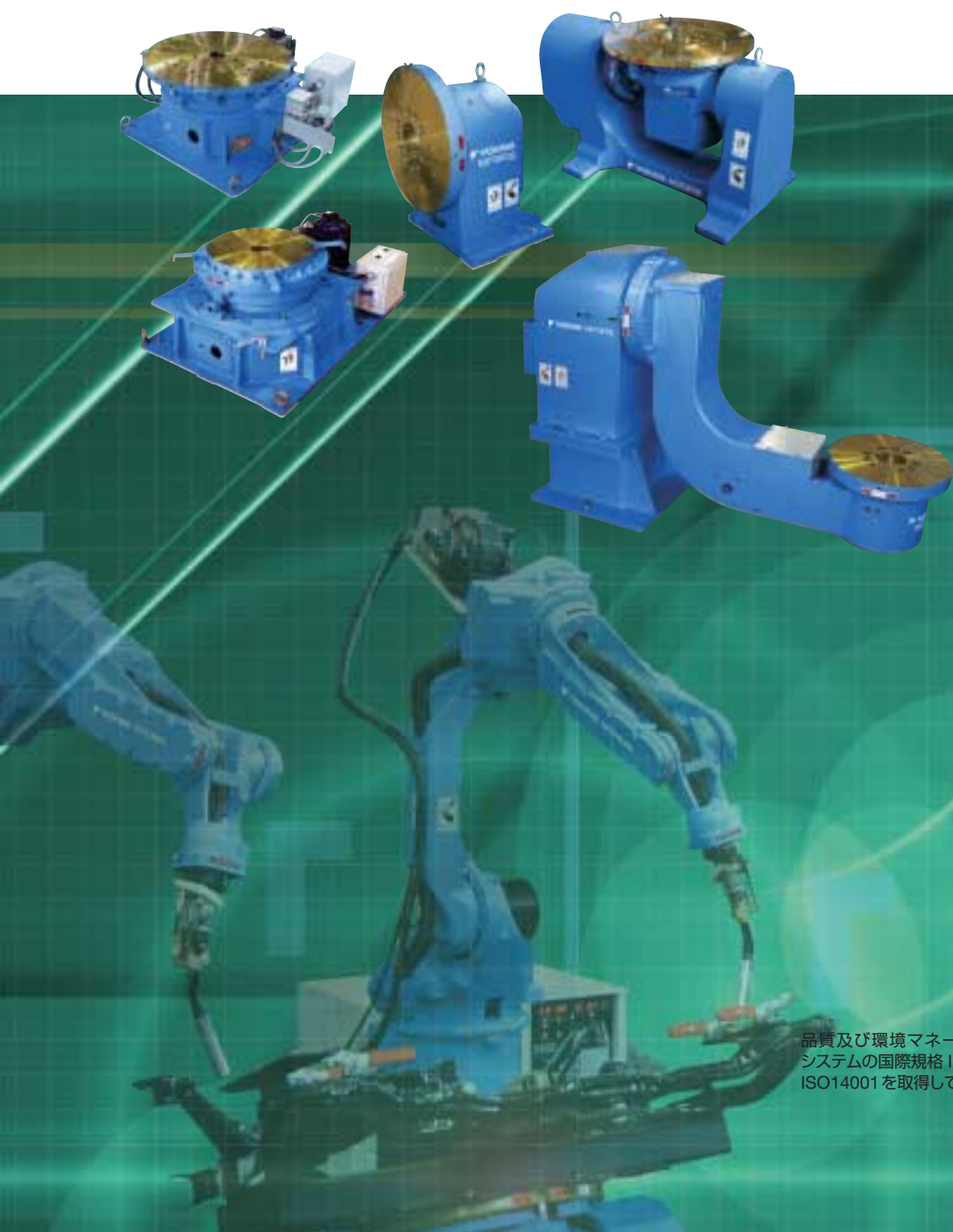


# ターンテーブル/ポジション MOTOPOSシリーズ



品質及び環境マネジメント  
システムの国際規格 ISO9001,  
ISO14001 を取得しています。



**JAB**  
QMS Accreditation  
R009



**JQA**  
QUALITY SYSTEM  
JQA-0813



**JQA**  
ENVIRONMENTAL SYSTEM  
JQA-EM0924

# ロボットの高速・高精度溶接を強力にサポート

ロボットの速くて正確な動作に合っていないターンテーブルやポジションナにイライラしていませんか？

MOTOPOSシリーズは、高速、高精度を誇るMOTOMANシリーズにぴったりと同期するターンテーブル/ポジションナです。

## 適用例

### アーク溶接ロボットパッケージMOTOPAC-Wシリーズ\*とMOTOPOSの協調溶接

ワークとトーチが常に最適な姿勢になるようにロボットとMOTOPOSが協調動作しながら、一定の速度で溶接します。これにより、溶け込み不足や外観のムラなどがなくなり、溶接品質が大幅にアップします。

\*：MOTOPAC-Wシリーズは「ロボット・溶接電源・トーチ」のパッケージです。



## 特長

### ■ 高速

回転軸の最大回転速度は4.71 rad/s (270°/s) (MOTOPOS-S500E)を有します。

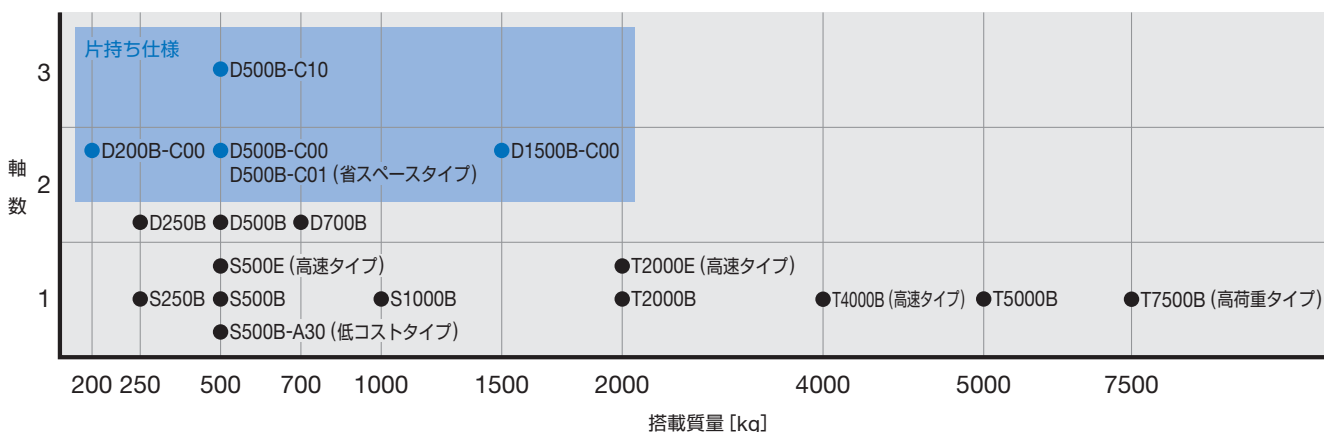
搭載質量2000 kgの高速タイプMOTOPOS-T2000Eは、クラス最速の2.82 rad/s (162°/s)の最大回転速度を持ち、生産性向上に貢献します。

### ■ 高精度

MOTOMANとMOTOPOS専用に設計された制御システムにより、MOTOMAN専用コントローラ1台で、高精度な協調制御が実現します。

## 豊富なラインアップ

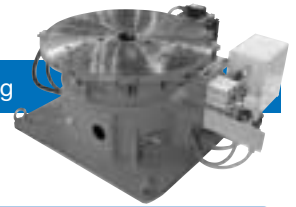
搭載質量200～7500 kg、軸数1～3軸、ワークの裏側溶接を可能にした片持ちタイプなど、幅広い機種ラインアップを準備しています。製造ラインに最適なターンテーブル/ポジションナをご選択いただくことで、品質・効率の向上に貢献します。



# MOTOPOS-T2000B/T5000B

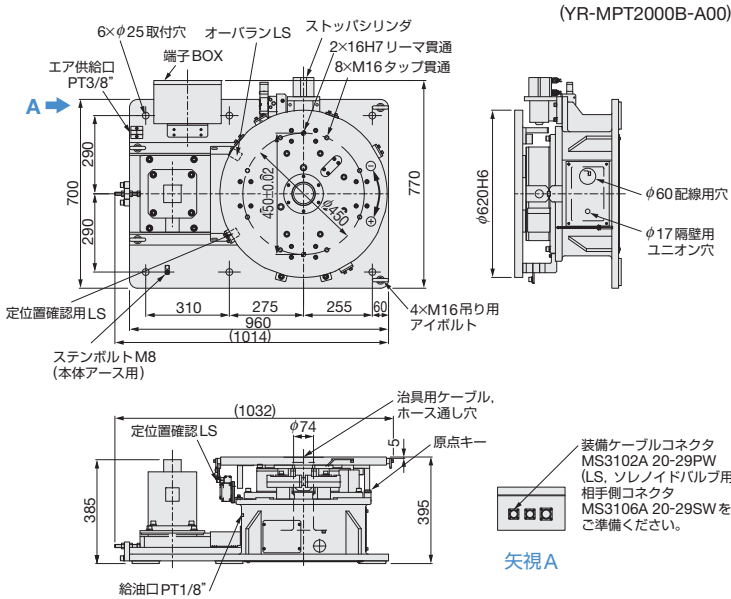
標準

1軸, 搭載質量 2000/5000 kg



大形ワークに対応する 搭載質量2000 kg, 5000 kgタイプ!

## 外形寸法 mm



(注) 上記外形図は「MOTOPOS-T2000B」です。  
「MOTOPOS-T5000B」については、別途お問い合わせください。

## 仕様

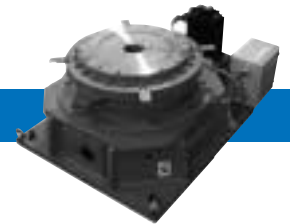
搭載質量	2000 kg	5000 kg
形式	YR-MPT2000B-A00	YR-MPT5000B-A00
許容モーメント	6125 N·m	7350 N·m
許容慣性モーメント (GD <sup>2</sup> /4)	2250 kg·m <sup>2</sup>	4500 kg·m <sup>2</sup>
回転角度	0°~+270° *	0°~+270° *
最大回転速度	1.40 rad/s (80°/s)	1.05 rad/s (60°/s)
繰り返し精度	±0.3 mm (R=1000の位置)	±0.3 mm (R=1000の位置)
適用コントローラ	NX100, DX100	NX100, DX100
概算質量	450 kg	950 kg
機内 I/O 配線	なし	なし
機内エア配管	なし	なし

\* : 安全のため, 0°, 90°, 180°, 270°の位置にてロック機構(エア駆動)を  
設けています。  
(注) 溶接用二次側端子を標準装備しています。

# MOTOPOS-T2000E

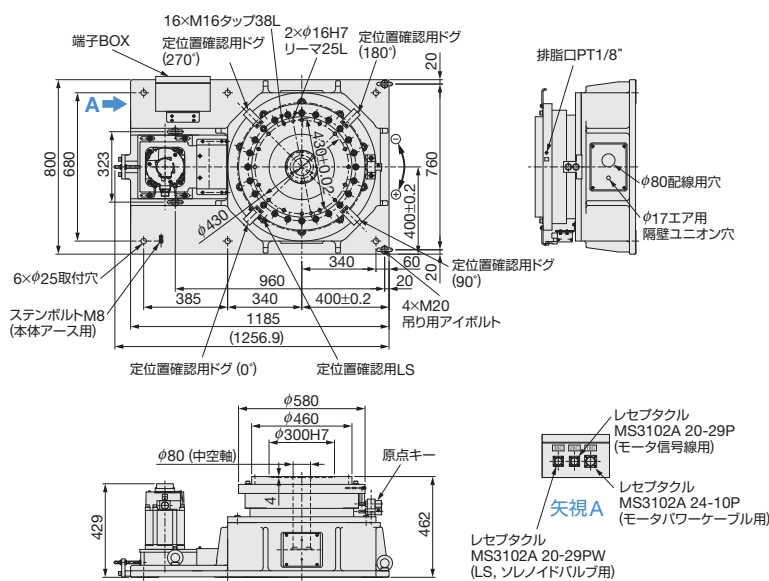
高速

1軸, 搭載質量 2000 kg



最大回転速度 2.82 rad/s (162°/s) のクラス最速の実力をもつ 高速タイプ!

## 外形寸法 mm



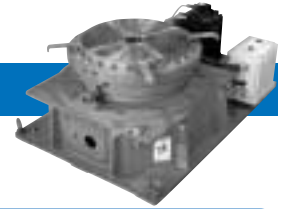
## 仕様

搭載質量	2000 kg
形式	YR-MPT2000E-A00
許容モーメント	29106 N·m
許容慣性モーメント (GD <sup>2</sup> /4)	650 kg·m <sup>2</sup>
回転角度	0°~+360°
最大回転速度	2.82 rad/s (162°/s)
繰り返し精度	±0.3 mm (R=1000の位置)
適用コントローラ	DX100
概算質量	850 kg
機内 I/O 配線	なし
機内エア配管	なし

# MOTOPOS-T4000B

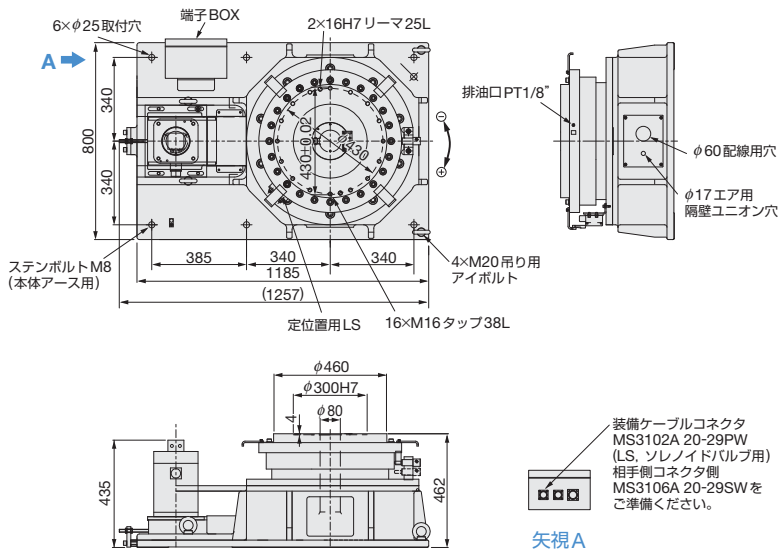
高速

1軸, 搭載質量 4000 kg



最大回転速度 2.1 rad/s (120°/s) のクラス最速の実力をもつ 高速タイプ!

## 外形寸法 mm



## 仕様

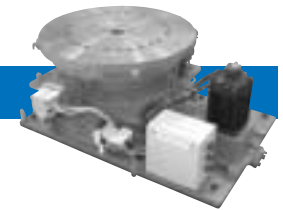
搭載質量	4000 kg
形式	YR-MPT4000B-A00
許容モーメント	29106 N·m
許容慣性モーメント (GD <sup>2</sup> /4)	2025 kg·m <sup>2</sup>
回転角度	0°~+360°*
最大回転速度	2.1 rad/s (120°/s)
繰り返し精度	±0.3 mm (R=1000の位置)
適用コントローラ	NX100, DX100
概算質量	850 kg
機内 I/O 配線	なし
機内エア配管	なし

\*: ロータリジョイント付きも可能です。(オプション)  
 エンドレス回転も可能です。(オプション)

# MOTOPOS-T7500B

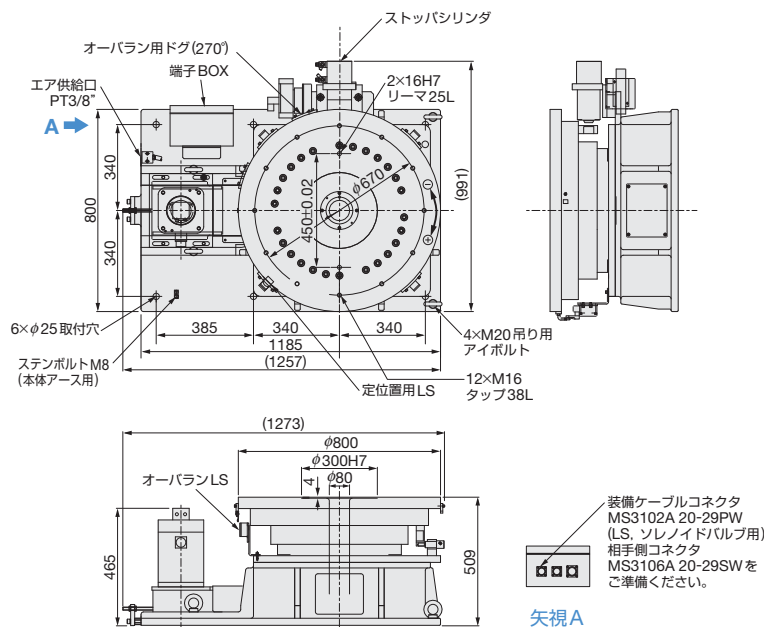
高荷重

1軸, 搭載質量 7500 kg



大形・重量物ワークの搭載が可能な 搭載質量 7500 kg の高荷重タイプ!

## 外形寸法 mm



## 仕様

搭載質量	7500 kg
形式	YR-MPT7500B-A00
許容モーメント	9800 N·m
許容慣性モーメント (GD <sup>2</sup> /4)	11250 kg·m <sup>2</sup>
回転角度	0°~+270°*
最大回転速度	1.05 rad/s (60°/s)
繰り返し精度	±0.3 mm (R=1000の位置)
適用コントローラ	NX100, DX100
概算質量	950 kg
機内 I/O 配線	なし
機内エア配管	なし

\*: 安全のため、0°, 90°, 180°, 270°の位置にてロック機構(エア駆動)を設けています。

# MOTOPOS-S250B/S500B

標準

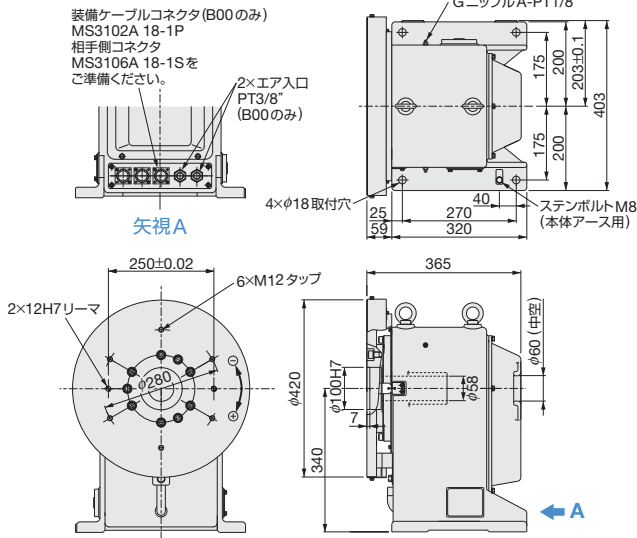
1軸, 搭載質量 250/500 kg



ケーブルホースの処理が容易な 中空減速機採用・高速タイプ!

## 外形寸法 mm

(YR-MPS250B-A00)



(注) 本機種以外の外形寸法は、別途お問い合わせください。

## 仕様

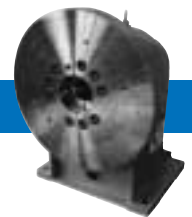
搭載質量	250 kg		500 kg	
	標準	ロータリジョイント付き	標準	ロータリジョイント付き
タイプ	YR-MPS250B-A00	YR-MPS250B-B00	YR-MPS500B-A00	YR-MPS500B-B00
形式	YR-MPS250B-A00	YR-MPS250B-B00	YR-MPS500B-A00	YR-MPS500B-B00
許容オーバーハング量	550 mm (搭載質量250 kg時面板より)		340 mm (搭載質量500 kg時面板より)	
回転角度	-370°~+370° *		-370°~+370° *	
最大回転速度	2.62 rad/s (150°/s)		2.18 rad/s (125°/s)	
許容モーメント	196 N·m		510 N·m	
許容慣性モーメント (GD <sup>2</sup> /4)	7.7 kg·m <sup>2</sup>		35 kg·m <sup>2</sup>	
繰り返し精度	±0.1 mm (R=250の位置)		±0.1 mm (R=250の位置)	
適用コントローラ	NX100, DX100		NX100, DX100	
概算質量	110 kg		150 kg	
機内 I/O 配線	-	6本	-	6本
機内エア配管	-	2本	-	2本

\*: エンドレス回転も可能です。(オプション)  
(注) 溶接用二次側端子を標準装備しています。

# MOTOPOS-S500E

高速

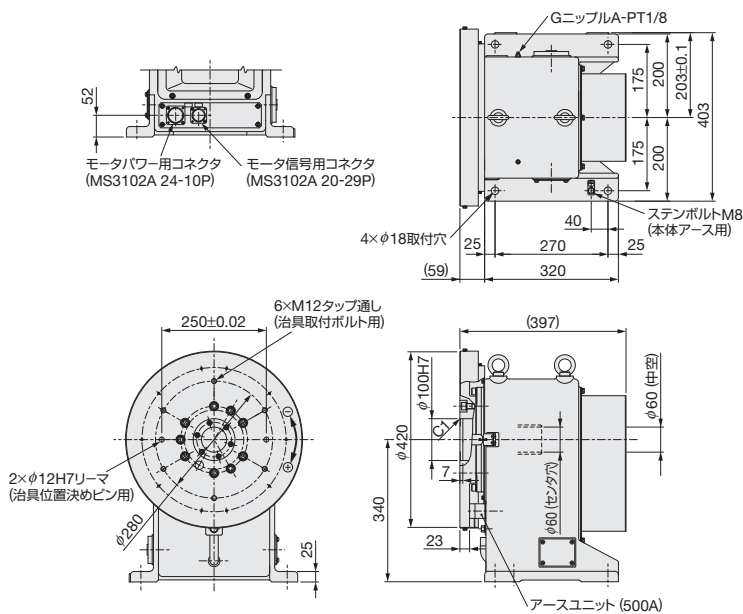
1軸, 搭載質量 500 kg



最大回転速度 4.71 rad/s (270°/s) のクラス最速の実力をもつ 高速タイプ!

## 外形寸法 mm

(YR-MPS500E-A00)



(注) 本機種以外の外形寸法は、別途お問い合わせください。

## 仕様

搭載質量	500 kg	
	標準	ロータリジョイント付き
タイプ	YR-MPS500E-A00	YR-MPS500E-B00
形式	YR-MPS500E-A00	YR-MPS500E-B00
許容オーバーハング量	340 mm (搭載質量500 kg時面板より)	
回転角度	-370°~+370° *	
最大回転速度	4.71 rad/s (270°/s)	
許容モーメント	509.6 N·m	
許容慣性モーメント (GD <sup>2</sup> /4)	35 kg·m <sup>2</sup>	
繰り返し精度	±0.1 mm (R=250の位置)	
適用コントローラ	DX100	
概算質量	150 kg	
機内 I/O 配線	-	6本
機内エア配管	-	2本

\*: エンドレス回転も可能です。(オプション)  
(注) 溶接用二次側端子を標準装備しています。



# MOTOPOS-S500B-A30

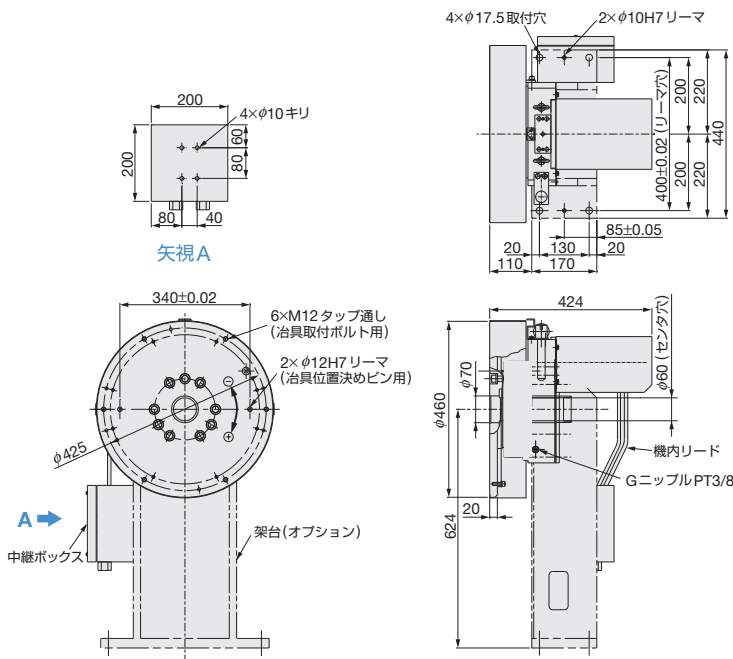
標準

1軸, 搭載質量 500 kg

コンパクトな本体ユニットとオプション架台の構成による 低コストタイプ!

## 外形寸法 mm

(YR-MPS500B-A30)



(注) 本機種以外の外形寸法は、別途お問い合わせください。

## 仕様

搭載質量	500 kg	
タイプ	標準	ロータリジョイント付き
形式	YR-MPS500B-A30	YR-MPS500B-B30
許容オーバハング量	340 mm (搭載質量500 kg時面板より)	
回転角度	-360°~+360° *	
最大回転速度	2.18 rad/s (125°/s)	
許容モーメント	510 N·m	
許容慣性モーメント (GD <sup>2</sup> /4)	35 kg·m <sup>2</sup>	
繰返し精度	±0.1 mm (R=250の位置)	
適用コントローラ	NX100, DX100	
概算質量	175 kg (標準架台624 mmを使用した場合)	
機内 I/O 配線	-	6本
機内エア配管	-	2本

\*: エンドレス回転も可能です。(オプション)  
 (注) 1 溶接用二次側端子を標準装備しています。  
 2 架台はオプションです。  
 架台の高さ変更の場合は別途ご相談ください。

# MOTOPOS-S1000B

標準

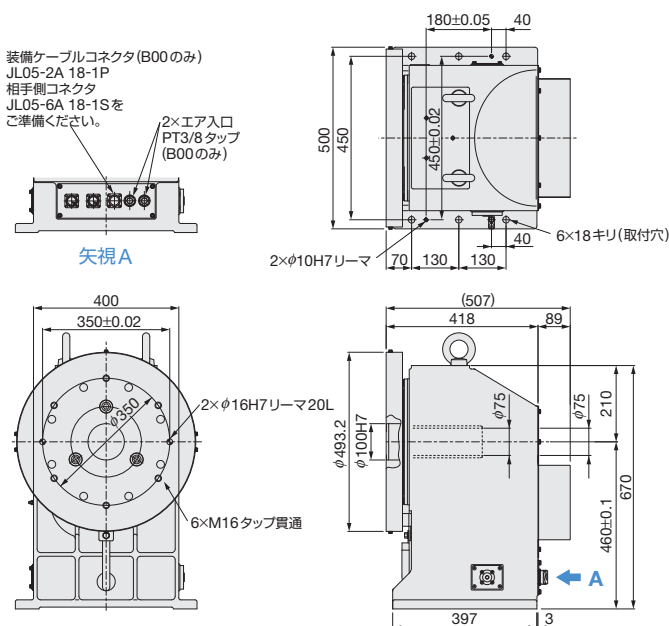
1軸, 搭載質量 1000 kg

ケーブルホースの処理が容易。大形・中重量ワーク対応の 高速・高トルクタイプ!



## 外形寸法 mm

(YR-MPS1000B-A00)



(注) 本機種以外の外形寸法は、別途お問い合わせください。

## 仕様

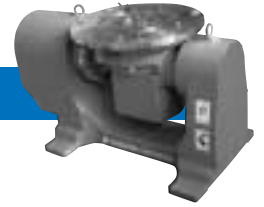
搭載質量	1000 kg	
タイプ	標準	ロータリジョイント付き
形式	YR-MPS1000B-A00	YR-MPS1000B-B00
許容オーバハング量	600 mm (搭載質量1000 kg時面板より)	
回転角度	-180°~+180° *	
最大回転速度	1.92 rad/s (110°/s)	
許容モーメント	2450 N·m	
許容慣性モーメント (GD <sup>2</sup> /4)	200 kg·m <sup>2</sup>	
繰返し精度	±0.2 mm (R=250の位置)	
適用コントローラ	NX100, DX100	
概算質量	350 kg	
機内 I/O 配線	-	6本
機内エア配管	-	2本

\*: エンドレス回転も可能です。(オプション)  
 (注) 溶接用二次側端子を標準装備しています。

# MOTOPOS-D250B/D500B

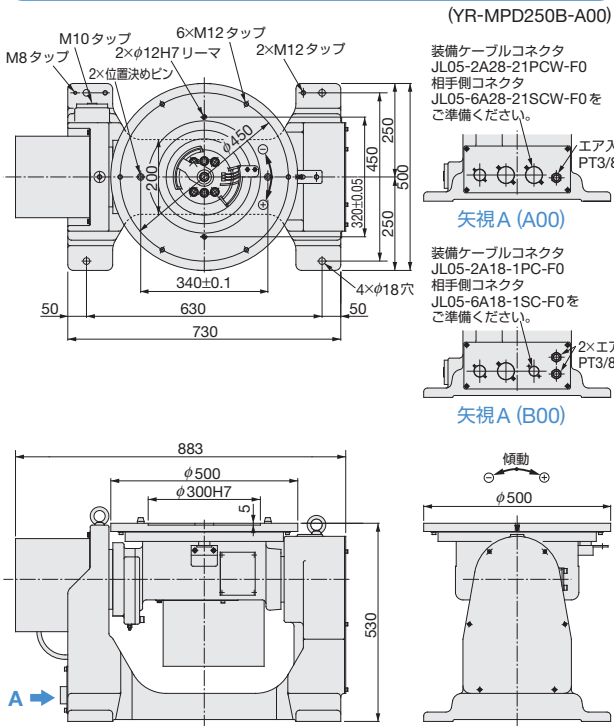
標準

2軸, 搭載質量 250/500 kg



複雑なモーション制御用の マルチ信号付き多心(34本)タイプ!

## 外形寸法 mm



(注) 本機種以外の外形寸法は、別途お問い合わせください。

## 仕様

搭載質量	250 kg		500 kg	
	標準	ローリジョイント付き	標準	ローリジョイント付き
タイプ	標準	ローリジョイント付き	標準	ローリジョイント付き
形式	YR-MPD250B-A00	YR-MPD250B-B00	YR-MPD500B-A00	YR-MPD500B-B00
回転軸	回転角度	-200°~+200°	-370°~+370°*	-200°~+200°
	最大回転速度	3.14 rad/s (180°/s)		2.80 rad/s (160°/s)
	許容モーメント	196 N·m		392 N·m
傾動軸	許容慣性モーメント (GD <sup>2</sup> /4)	17 kg·m <sup>2</sup>		44 kg·m <sup>2</sup>
	回転角度	-135°~+135°		-135°~+135°
	最大回転速度	2.09 rad/s (120°/s)		1.40 rad/s (80°/s)
傾動軸	許容モーメント	539 N·m		1274 N·m
	許容慣性モーメント (GD <sup>2</sup> /4)	50 kg·m <sup>2</sup>		200 kg·m <sup>2</sup>
	繰り返し精度	±0.1 mm (R=250の位置)		±0.1 mm (R=250の位置)
適用コントローラ	NX100, DX100		NX100, DX100	
概算質量	220 kg		240 kg	
機内 I/O 配線	34本	6本	34本	6本
機内エア配管	1本	2本	1本	2本

\*: エンドレス回転も可能です。(オプション)  
(注) 溶接用二次側端子を標準装備しています。

# MOTOPOS-D700B

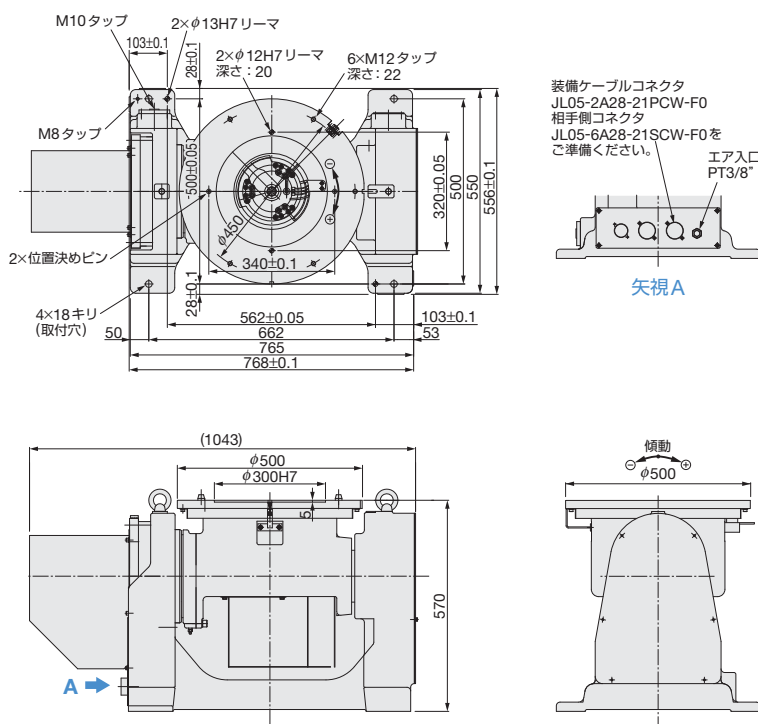
標準

2軸, 搭載質量 700 kg



高速でコンパクトな 搭載質量 700 kgタイプ!

## 外形寸法 mm



(注) 本機種以外の外形寸法は、別途お問い合わせください。

## 仕様

搭載質量	700 kg	
タイプ	標準	
形式	YR-MPD700B-A00	
回転軸	回転角度	-200°~+200°*
	最大回転速度	2.80 rad/s (160°/s)
	許容モーメント	686 N·m
傾動軸	許容慣性モーメント (GD <sup>2</sup> /4)	70 kg·m <sup>2</sup>
	回転角度	-90°~+90°
	最大回転速度	1.40 rad/s (80°/s)
傾動軸	許容モーメント	2842 N·m
	許容慣性モーメント (GD <sup>2</sup> /4)	250 kg·m <sup>2</sup>
	繰り返し精度	±0.1 mm (R=250の位置)
適用コントローラ	NX100, DX100	
概算質量	350 kg	
機内 I/O 配線	34本	
機内エア配管	1本	

\*: エンドレス回転も可能です。(オプション)  
(注) 溶接用二次側端子を標準装備しています。

# MOTOPOS-D200B-C00

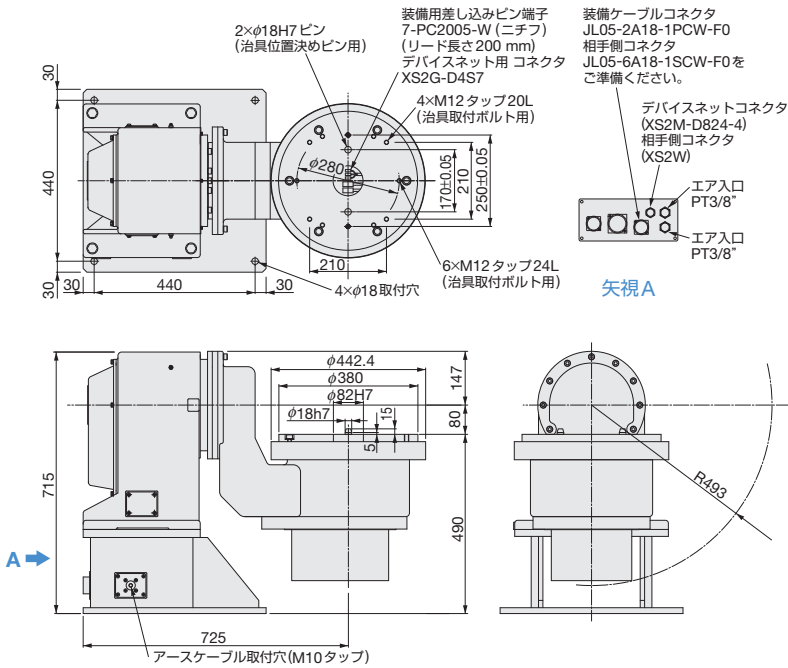
片持ち

2軸, 搭載質量 200 kg



自動車のマフラーなどの裏側溶接が可能な片持ちタイプ!

## 外形寸法 mm



## 仕様

搭載質量	200 kg	
形式	YR-MPD200B-C00	
回転軸	回転角度	-200°~+200°
	最大回転速度	3.14 rad/s (180°/s)
	許容モーメント	196 N·m
	許容慣性モーメント (GD <sup>2</sup> /4)	17 kg·m <sup>2</sup>
傾動軸	回転角度	-135°~+135°
	最大回転速度	1.75 rad/s (100°/s)
	許容モーメント	686 N·m
	許容慣性モーメント (GD <sup>2</sup> /4)	35 kg·m <sup>2</sup>
繰返し精度	±0.1 mm (R=250の位置)	
適用コントローラ	NX100, DX100	
概算質量	330 kg	
機内 I/O 配線	0.5 mm <sup>2</sup> ×6本 (シールド付き)	AWG24×2本, AWG22×2本 (シールド1本)
機内エア配管	2本	

(注) 溶接用二次側端子を標準装備しています。

# MOTOPOS-D500B-C00

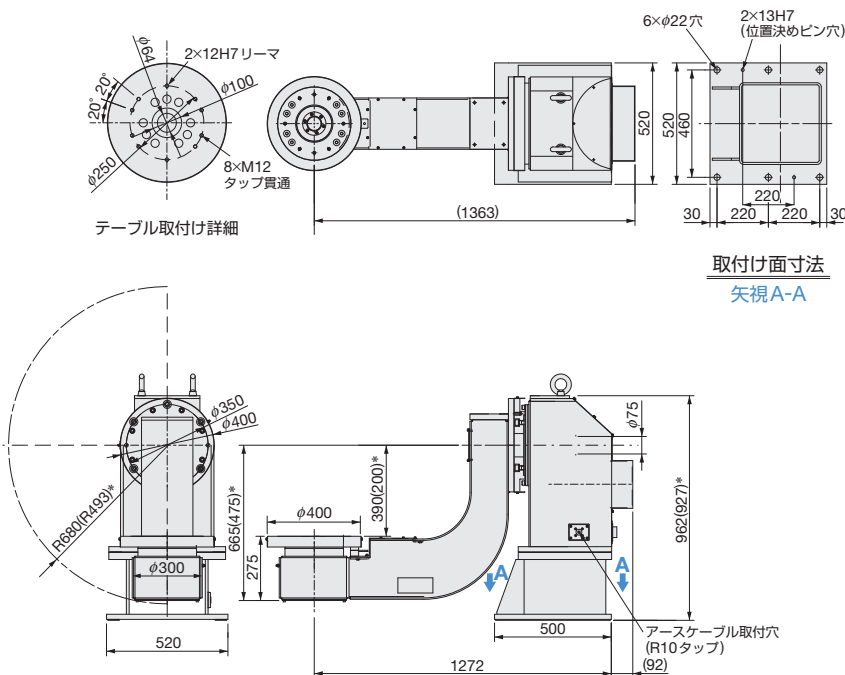
片持ち

2軸, 搭載質量 500 kg



「標準タイプ」と フランジ面の距離を短くした「省スペースタイプ」の2種類を準備!

## 外形寸法 mm



## 仕様

搭載質量	500 kg	
タイプ	標準	省スペース
形式	YR-MPD500B-C00	YR-MPD500B-C01
回転軸	回転角度	-360°~+360° (エンドレス)
	最大回転速度	2.18 rad/s (125°/s)
	許容モーメント	421.4 N·m
	許容慣性モーメント (GD <sup>2</sup> /4)	50 kg·m <sup>2</sup>
傾動軸	回転角度	-180°~+180°
	最大回転速度	1.92 rad/s (110°/s)
	許容モーメント	490 N·m
	許容慣性モーメント (GD <sup>2</sup> /4)	200 kg·m <sup>2</sup>
繰返し精度	±0.2 mm (R=250の位置)	
適用コントローラ	NX100, DX100	
概算質量	700 kg	
機内 I/O 配線	なし	
機内エア配管	なし	

(注) 溶接用二次側端子を標準装備しています。

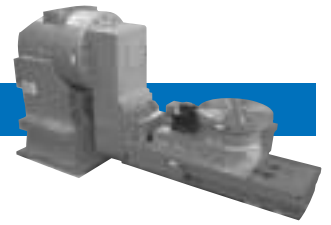
\*: YR-MPD500B-C01は( )内寸法になります。



# MOTOPOS-D500B-C10

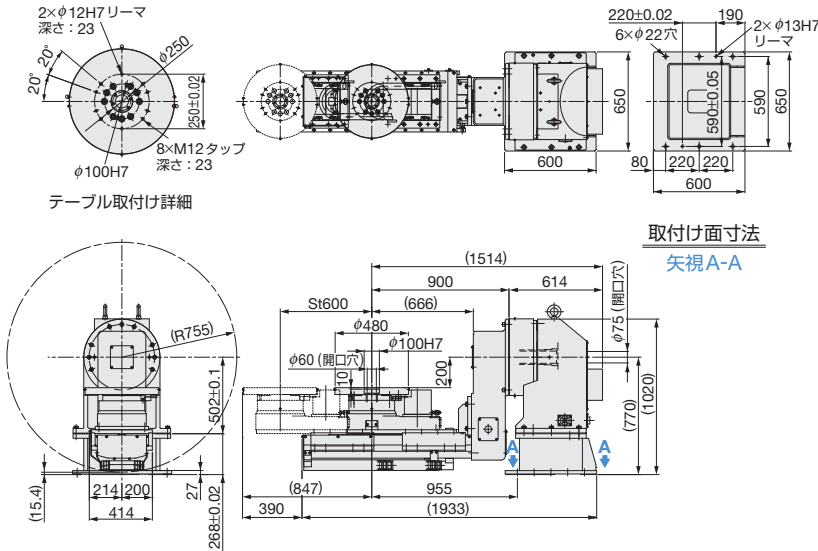
片持ち

3軸, 搭載質量 500 kg



ターンテーブルが移動する スライド機構付き!

## 外形寸法 mm



## 仕様

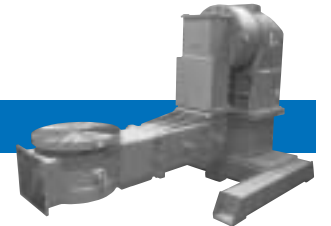
搭載質量	500 kg	
形式	YR-MPD500B-C10	
回転軸	回転角度	-360°~+360°*
	最大回転速度	2.18 rad/s (125°/s)
	許容モーメント	421.4 N·m
	許容慣性モーメント (GD <sup>2</sup> /4)	50 kg·m <sup>2</sup>
傾動軸	回転角度	-180°~+180°
	最大回転速度	1.92 rad/s (110°/s)
	許容モーメント	490 N·m
許容慣性モーメント (GD <sup>2</sup> /4)	200 kg·m <sup>2</sup>	
スライド部最大速度	30 m/min	
繰り返し精度	±0.2 mm (R=250の位置)	
適用コントローラ	NX100, DX100	
概算質量	1400 kg	
機内 I/O 配線	なし	
機内エア配管	なし	

\*: エンドレス回転も可能です。(オプション)  
(注) 溶接用二次側端子を標準装備しています。

# MOTOPOS-D1500B-C00

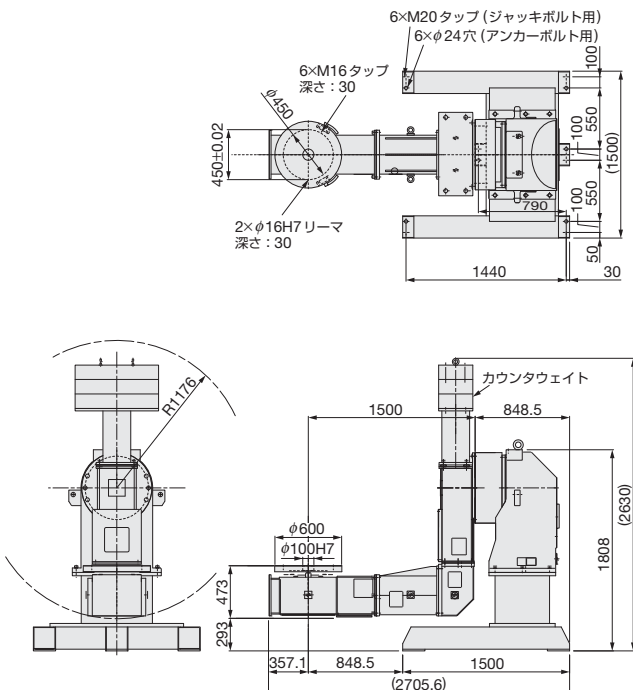
片持ち

2軸, 搭載質量 1500 kg



ワーク高さ位置変更可能な 2軸タイプ!

## 外形寸法 mm



## 仕様

搭載質量	1500 kg	
形式	YR-MPD1500B-C00	
回転軸	回転角度	-200°~+200°
	最大回転速度	2.18 rad/s (125°/s)
	許容モーメント	1960 N·m
	許容慣性モーメント (GD <sup>2</sup> /4)	305 kg·m <sup>2</sup>
傾動軸	回転角度	-180°~+180°
	最大回転速度	1.57 rad/s (90°/s)
	許容モーメント	2940 N·m
許容慣性モーメント (GD <sup>2</sup> /4)	365 kg·m <sup>2</sup>	
繰り返し精度	±0.2 mm (R=250の位置)	
適用コントローラ	NX100, DX100	
概算質量	3500 kg	
機内 I/O 配線	なし	
機内エア配管	なし	

(注) 溶接用二次側端子を標準装備しています。

# MOTOPOSシリーズ

## 安全上の ご注意



- ・ご使用前に取扱説明書とその他の付属書類などをすべて熟読し、正しくご使用ください。
  - ・このカタログに記載の製品は、同期溶接システム専用ターンテーブル/ポジション MOTOPOS (モートボス) です。
  - ・MOTOPOSの故障や誤操作が直接人命を脅かしたり、人体に危害を及ぼすおそれがある用途に使用する場合は、その都度検討が必要ですので当社営業窓口までご照会ください。
- 本資料中の適用写真は、分かりやすく説明するために安全さくなど法令法規などで定められた安全のための機器、装置を取り除いて撮影しています。また、イラストなどはイメージを表現したものです。

## 製造・販売

### 株式会社 安川電機 ロボット事業部

北九州市八幡西区黒崎城石 2-1 〒806-0004 TEL (093) 645-7703 FAX (093) 631-8140

**東部営業部** 埼玉県さいたま市北区宮原町 2-77-3 〒331-0812  
TEL (048) 871-6892 FAX (048) 871-6920

**第一営業課** 埼玉県さいたま市北区宮原町 2-77-3 〒331-0812  
TEL (048) 871-6893 FAX (048) 871-6920

**第二営業課** 埼玉県さいたま市北区宮原町 2-77-3 〒331-0812  
TEL (048) 871-6894 FAX (048) 871-6920

**第三営業課** 埼玉県さいたま市北区宮原町 2-77-3 〒331-0812  
TEL (048) 871-6895 FAX (048) 871-6920

### ロボット営業推進部

埼玉県さいたま市北区宮原町 2-77-3 〒331-0812  
TEL (048) 871-6896 FAX (048) 871-6920

**新規ロボット  
営業推進課** 埼玉県さいたま市北区宮原町 2-77-3 〒331-0812  
TEL (048) 871-6896 FAX (048) 871-6920

**中部営業部** 豊田市柿本町 5-2-4 〒471-0855  
TEL (0565) 27-8901 FAX (0565) 27-8904

**第一営業課** 豊田市柿本町 5-2-4 〒471-0855  
TEL (0565) 27-8901 FAX (0565) 27-8904

**第二営業課** 名古屋市中村区名駅 3-25-9 堀内ビル 9階 〒450-0002  
TEL (052) 581-9661 FAX (052) 581-2274

**第三営業課** 浜松市中区砂山町 350 浜松駅南ビルディング 13階 〒430-0926  
TEL (053) 456-2479 FAX (053) 453-3705

**西部営業部** 大阪市北区堂島 2-4-27 新藤田ビル 4階 〒530-0003  
TEL (06) 6346-4533 FAX (06) 6346-4555

**大阪営業課** 大阪市北区堂島 2-4-27 新藤田ビル 4階 〒530-0003  
TEL (06) 6346-4533 FAX (06) 6346-4555

**広島営業課** 広島市西区横川町 2-7-19 横川メディカルプラザ 6階 〒733-0011  
TEL (082) 503-5833 FAX (082) 503-5834

**九州営業課** 北九州市八幡西区黒崎城石 2-1 〒806-0004  
TEL (093) 645-7735 FAX (093) 645-7736

### 塗装ロボット営業部

埼玉県さいたま市北区宮原町 2-77-3 〒331-0812  
TEL (048) 871-6891 FAX (048) 871-6920

**名古屋営業** 名古屋市中村区名駅 3-25-9 堀内ビル 9階 〒450-0002  
TEL (052) 581-9661 FAX (052) 581-2274

**大阪営業** 大阪市北区堂島 2-4-27 新藤田ビル 4階 〒530-0003  
TEL (06) 6346-4533 FAX (06) 6346-4555

**海外営業** 北九州市八幡西区黒崎城石 2-1 〒806-0004  
TEL (093) 645-8042 FAX (093) 645-7746

**国際営業部** 北九州市八幡西区黒崎城石 2-1 〒806-0004  
TEL (093) 645-7745 FAX (093) 645-7746

**欧米営業課** 北九州市八幡西区黒崎城石 2-1 〒806-0004  
TEL (093) 645-8036 FAX (093) 645-7746

**アジア営業課** 北九州市八幡西区黒崎城石 2-1 〒806-0004  
TEL (093) 645-7745 FAX (093) 645-7746

### クリーンロボット営業部

北九州市八幡西区黒崎城石 2-1 〒806-0004  
TEL (093) 645-7874 FAX (093) 645-7746

**第一営業課** 埼玉県さいたま市北区宮原町 2-77-3 〒331-0812  
TEL (048) 871-6897 FAX (048) 871-6920

大阪市北区堂島 2-4-27 新藤田ビル 4階 〒530-0003  
TEL (06) 6346-4533 FAX (06) 6346-4555

**第二営業課** 北九州市八幡西区黒崎城石 2-1 〒806-0004  
TEL (093) 645-7874 FAX (093) 645-7746

**第三営業課** 北九州市八幡西区黒崎城石 2-1 〒806-0004  
TEL (093) 645-7874 FAX (093) 645-7746

◆製品・技術情報サイト <http://www.e-mechatronics.com/>

“e-mechatronics.com”は、(株)安川電機が運営する製品・技術・販売・サービス情報を提供するサイトです。



株式会社 安川電機

本製品の最終使用者が軍事関係であったり、用途が兵器などの製造用である場合には、「外国為替及び外国貿易法」の定める輸出規制の対象となることがありますので、輸出される際には十分な審査及び必要な輸出手続きをお取りください。

製品改良のため、定格、仕様、寸法などの一部を予告なしに変更することがあります。

資料番号 KA-C945-431J

© 2013年 3月 作成 00-3

13-2-25

無断転載・複製を禁止

この資料の内容についてのお問い合わせは、当社代理店もしくは、上記の営業部門にお尋ねください。