

多用途適用形ロボット MOTOMAN-MH12

可搬質量：12 kg 6軸垂直多関節形

クラス最高速の動作性能! 新形ロボット誕生。

可搬質量 12 kg クラスで最速

多用途適用形ロボットとして可搬質量 12 kg タイプを新たにラインアップ。クラス最高速の動作性能を実現し、生産性の向上に貢献します。

ケーブル内蔵可能な中空アーム形状

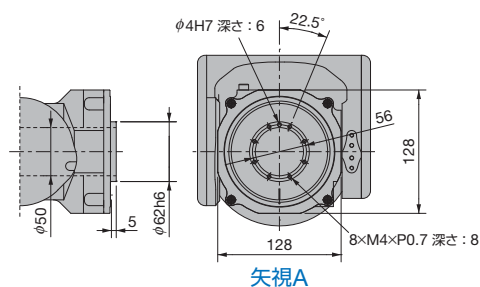
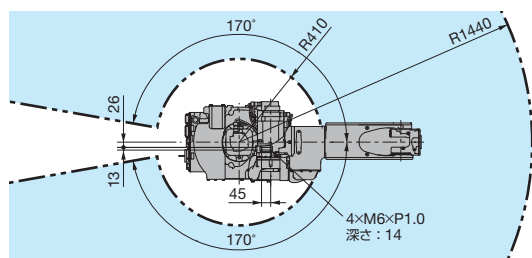
中空形状の上腕アーム (Uアーム) を採用。アーム内へのケーブル内蔵が可能のため、ケーブル干渉による動作制限を軽減し、ロボット動作の教示簡易化や干渉によるケーブル切断の排除などのメンテナンス性の向上を実現します。

流線形アーム構造の採用

新形アーク溶接用途向けロボットで採用した流線形アーム構造を多用途適用形ロボットにも適用。ジグやワークとの干渉領域を低減します。大形ワークの回転を伴う移載などに効果を発揮します。



外形寸法及び動作範囲 単位：mm



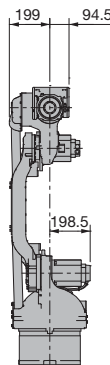
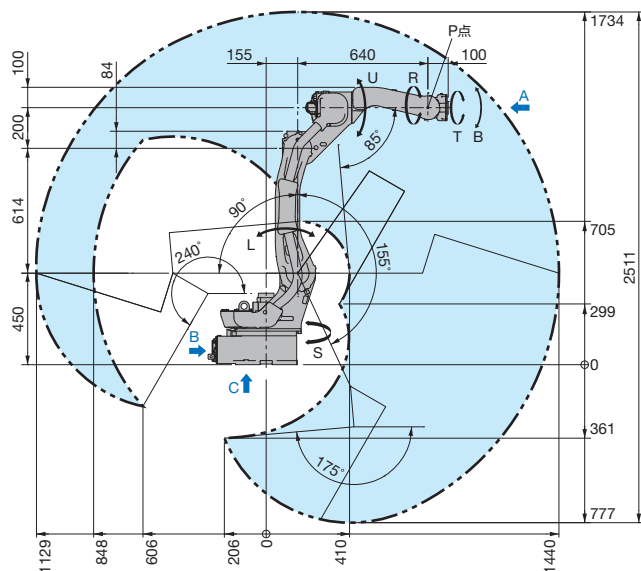
矢視A

エア入口 (A)
PT3/8タップ
カバープラグ付き

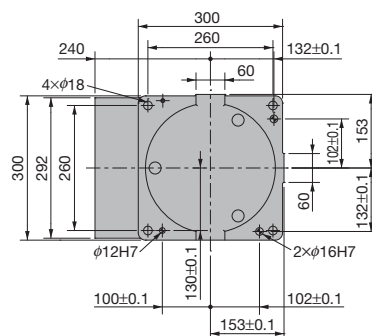


矢視B

装備ケーブルコネクタ
JL05-2A20-29PC (キャップ付き)
相手側コネクタ JL05-6A20-29S を
ご準備ください。



矢視C



MOTOMAN-MH12

■ マニピュレータ標準仕様

項目	仕様	
名称	MOTOMAN-MH12	
形式	YR-MA1440/MH12-A00	
構造	垂直多関節形(6自由度)	
可搬質量	12 kg	
繰り返し位置決め精度*1	±0.08 mm	
動作範囲	S軸(旋回)	-170° ~ +170°
	L軸(下腕)	-90° ~ +155°
	U軸(上腕)	-175° ~ +240°
	R軸(手首旋回)	-180° ~ +180°
	B軸(手首振り)	-135° ~ +135°
	T軸(手首回転)	-360° ~ +360°
最大速度	S軸(旋回)	3.84 rad/s, 220°/s
	L軸(下腕)	3.49 rad/s, 200°/s
	U軸(上腕)	3.84 rad/s, 220°/s
	R軸(手首旋回)	7.16 rad/s, 410°/s
	B軸(手首振り)	7.16 rad/s, 410°/s
	T軸(手首回転)	10.6 rad/s, 610°/s
許容モーメント	R軸(手首旋回)	22 N·m
	B軸(手首振り)	22 N·m
	T軸(手首回転)	9.8 N·m
許容慣性モーメント(GD ² /4)	R軸(手首旋回)	0.65 kg·m ²
	B軸(手首振り)	0.65 kg·m ²
	T軸(手首回転)	0.17 kg·m ²
本体質量	130 kg	
設置環境	温度	0~+45°C
	湿度	20~80%RH(結露のないこと)
	振動	4.9 m/s ² 以下
	その他	<ul style="list-style-type: none"> 引火性及び腐食性ガス・液体がないこと 水、油、粉じんなどがかからないこと 電氣的ノイズ源が近くにないこと
電源容量*2	1.5 kVA	

*1: JIS B 8432に準拠しています。
 *2: 用途、動作パターンにより異なります。
 (注)本表はSI単位系で記載しています。

■ コントローラ DX200 標準仕様

項目	仕様
構造	防じん構造 IP54
外形寸法	600(幅)×520(奥行き)×730(高さ) mm (外部3軸対応可)
概略質量	100 kg以下
冷却方式	間接冷却
周囲温度	通電時: 0~+45°C, 保管時: -10~+60°C
相対湿度	最大90%(結露のないこと)
電源仕様	三相AC200V(+10%, -15%) 50/60 Hz (±2%) 三相AC220V(+10%, -15%) 60 Hz (±2%)
接地	D種(接地抵抗100Ω以下専用接地)
入出力信号	専用信号: 入力28, 出力7 汎用信号: 入力40, 出力40 最大入出力信号(オプション): 入力4096, 出力4096
位置制御方式	シリアルエンコーダ
メモリ容量	JOB: 200000ステップ, 10000ロボット命令 CIOラダー: 20000ステップ
拡張スロット	PCI: 2スロット
LAN(上位接続)	1個(10BASE-T/100BASE-TX)
シリアルI/F	RS-232C: 1個
制御方式	ソフトウェアサーボ
ドライブユニット	ACサーボ用サーボパック(9軸まとめ) 前面: ライトグレー(マンセルN7.7相当)
塗装色	本体: ダークグレー(マンセルN3相当)

■ プログラミングペンダント仕様

項目	仕様
外形寸法	169(幅)×314.5(高さ)×50(厚さ)mm
概略質量	0.990 kg
材質	強化プラスチック
操作機器	選択キー、軸操作キー、数値/アプリケーションキー、 キー付きモード切り替えスイッチ(ティーチモード、プレイ モード、リモートモード)、非常停止ボタン、イネーブルス イッチ、コンパクトフラッシュカードI/F装備(コンパクト フラッシュはオプション)、USBポート(1ポート)装備
ディスプレイ	5.7インチカラーLCD、タッチパネル640×480ドット (漢字、ひらがな、カタカナ、英数字、その他)
保護等級	IP65
ケーブル長	標準8m, 最大(オプション): 36m(延長ケーブル追加)



- 安全上の注意**
- ご使用前に取扱説明書とその他の付属書類などをすべて熟読し、正しくご使用ください。
 - このカタログに記載の製品は、一般産業用ロボットMOTOMAN(モートマン)です。
 - MOTOMANの故障や誤操作が直接人命を脅かしたり、人体に危害を及ぼすおそれがある用途に使用する場合は、その都度検討が必要ですので当社営業窓口までご相談ください。
 - 本資料中の適用写真は、分かりやすく説明するために安全さくなど法令法規などで定められた安全のための機器、装置を取り除いて撮影しています。
 - また、イラストなどはイメージを表現したものです。

製造・販売 株式会社 安川電機 ロボット事業部

北九州市八幡西区黒崎城石2-1 〒806-0004 TEL (093) 645-7703 FAX (093) 645-7802

東部営業部	埼玉県さいたま市北区宮原町 2-77-3 〒331-0812 TEL (048) 871-6892 FAX (048) 871-6920
第一営業課	埼玉県さいたま市北区宮原町 2-77-3 〒331-0812 TEL (048) 871-6893 FAX (048) 871-6920
第二営業課	埼玉県さいたま市北区宮原町 2-77-3 〒331-0812 TEL (048) 871-6894 FAX (048) 871-6920
第三営業課	埼玉県さいたま市北区宮原町 2-77-3 〒331-0812 TEL (048) 871-6895 FAX (048) 871-6920
中部営業部	愛知県みよし市根崎町 2-3-1 〒470-0217 TEL (0561) 36-9326 FAX (0561) 36-9312
豊田第一営業課	愛知県みよし市根崎町 2-3-1 〒470-0217 TEL (0561) 36-9326 FAX (0561) 36-9312
豊田第二営業課	愛知県みよし市根崎町 2-3-1 〒470-0217 TEL (0561) 36-9327 FAX (0561) 36-9312
名古屋営業課	愛知県みよし市根崎町 2-3-1 〒470-0217 TEL (0561) 36-9324 FAX (0561) 36-9312
浜松営業課	静岡県浜松市中区砂山町 350 浜松駅南ビルディング 13 階 〒430-0926 TEL (053) 456-2479 FAX (053) 453-3705
西部営業部	大阪市北区堂島 2-4-27 新藤田ビル 4 階 〒530-0003 TEL (06) 6346-4533 FAX (06) 6346-4556
大阪営業課	大阪市北区堂島 2-4-27 新藤田ビル 4 階 〒530-0003 TEL (06) 6346-4533 FAX (06) 6346-4556
広島営業課	広島市西区横川町 2-7-19 横川メディカルプラザ 6 階 〒733-0011 TEL (082) 503-5833 FAX (082) 503-5834
九州営業課	北九州市八幡西区黒崎城石 2-1 〒806-0004 TEL (093) 645-7735 FAX (093) 645-7736

塗装ロボット営業部

埼玉県さいたま市北区宮原町 2-77-3 〒331-0812 TEL (048) 871-6891 FAX (048) 871-6920	
名古屋営業	愛知県みよし市根崎町 2-3-1 〒470-0217 TEL (0561) 36-9324 FAX (0561) 36-9312
大阪営業	大阪市北区堂島 2-4-27 新藤田ビル 4 階 〒530-0003 TEL (06) 6346-4533 FAX (06) 6346-4556
海外営業	北九州市八幡西区黒崎城石 2-1 〒806-0004 TEL (093) 645-8042 FAX (093) 645-7736

クリーンロボット営業部

北九州市八幡西区黒崎城石 2-1 〒806-0004 TEL (093) 645-7874 FAX (093) 645-7736	
第一営業課	埼玉県さいたま市北区宮原町 2-77-3 〒331-0812 TEL (048) 871-6897 FAX (048) 871-6920
第二営業課	北九州市八幡西区黒崎城石 2-1 〒806-0004 TEL (093) 645-7874 FAX (093) 645-7736

バイオメディカル事業統括部

東京都港区海岸 1-16-1 ニューピア竹芝サウスタワー 6 階 〒105-6891 TEL (03) 5402-4560 FAX (03) 5402-4408	
バイオメディカル推進部	東京都港区海岸 1-16-1 ニューピア竹芝サウスタワー 6 階 〒105-6891 TEL (03) 5402-4560 FAX (03) 5402-4408

グローバルサービスネットワーク

安川電機では、お客様に安心してご使用いただけるように、グローバルなサービスネットワークを準備しています。世界各国に現地法人及び代理店を設置し、お客様のご要望にお応えします。拠点情報の詳細は、下記 web サイトをご参照ください。
<http://www.e-mechatronics.com/contact/afterservice/robot/oversea.html>

◆製品・技術情報サイト <http://www.e-mechatronics.com/>
 "e-mechatronics.com" は、(株)安川電機が運営する製品・技術・販売・サービス情報を提供するサイトです。

YASKAWA

株式会社 安川電機

本製品の最終使用者が軍事関係であったり、用途が兵器などの製造用である場合には、「外国為替及び外国貿易法」の定める輸出規制の対象となることがありますので、輸出される際には十分な審査及び必要な輸出手続きをお取りください。
 製品改良のため、定格、仕様、寸法などの一部を予告なしに変更することがあります。
 この資料の内容についてのお問い合わせは、当社代理店もしくは、上記の営業部門にお尋ねください。

© 2013-2015 YASKAWA ELECTRIC CORPORATION

資料番号 CHJP C940321 30C <5>-0
 Published in Japan 2015年 8月
 15-7-35