

新形ハンドリング用途 (多用途適用形) ロボット MOTOMAN-MH50II/-MH50II-35

可搬質量：50 kg/35 kg 6軸垂直多関節形

ロボットコントローラ DX200

新形コントローラ「DX200」対応！ 更に機能アップした新形ロボット誕生

装備線追加による用途拡張

フィールドバスチューブを標準装備

新機能追加

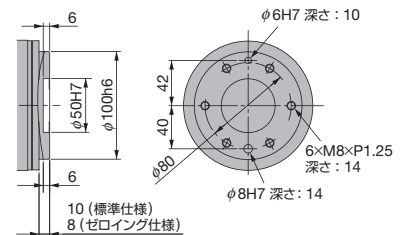
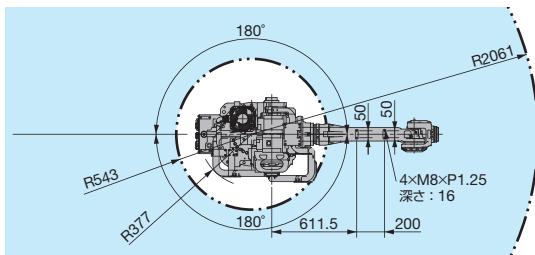
- ・減速機寿命診断機能、ハード予防保全機能、ジョブラインコメント機能、ジョブライン編集禁止機能、ジョブフォルダ機能等
- ・コントローラの省スペースを実現するキャビネット設計

安全機能を強化 (オプション)

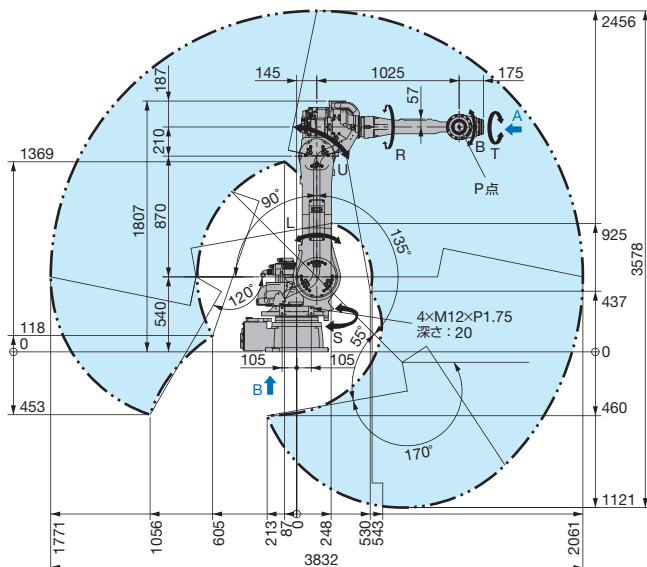
- ・ロボット・ツールの位置を監視し動作制限
- ・「機能安全モジュール」により位置監視



■ 外形寸法及び動作範囲 単位：mm : P点動作範囲

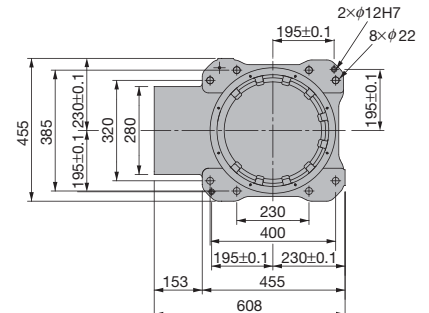
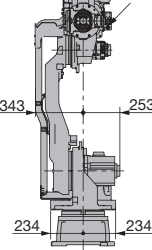


矢視A



装備ケーブルコネクタ
JL05-2A24-28SC (キャップ付き)
相手側コネクタ JL05-6A24-28P を
ご準備ください。

エア供給口
PT3/8タップ
カバープラグ付き



矢視B

(注) 上記はMOTOMAN-MH50IIの場合です。
MOTOMAN-MH50-35IIについては、当社までお問い合わせください。

MOTOMAN-MH50II/MH50II-35

■ マニピュレータ標準仕様

項目	仕様		
名称	MOTOMAN-MH50II	MOTOMAN-MH50II-35	
形式	YR-MH00050-J00	YR-MH00050-J20	
構造(自由度)	垂直多関節形(6自由度)	垂直多関節形(6自由度)	
可搬質量	50 kg	35 kg	
繰り返し位置決め精度*1	±0.07 mm	±0.07 mm	
動作範囲	S軸(旋回)	-180° ~ +180°	-180° ~ +180°
	L軸(下腕)	-90° ~ +135°	-90° ~ +135°
	U軸(上腕)	-170° ~ +251°	-160° ~ +296°
	R軸(手首旋回)	-360° ~ +360°	-360° ~ +360°
	B軸(手首振り)	-125° ~ +125°	-125° ~ +125°
最大速度	S軸(旋回)	3.14 rad/s, 180°/s	3.14 rad/s, 180°/s
	L軸(下腕)	3.11 rad/s, 178°/s	2.44 rad/s, 140°/s
	U軸(上腕)	3.11 rad/s, 178°/s	3.11 rad/s, 178°/s
	R軸(手首旋回)	4.36 rad/s, 250°/s	4.36 rad/s, 250°/s
	B軸(手首振り)	4.36 rad/s, 250°/s	4.36 rad/s, 250°/s
許容モーメント	R軸(手首旋回)	216 N·m	147 N·m
	B軸(手首振り)	216 N·m	147 N·m
	T軸(手首回転)	147 N·m	78 N·m
許容慣性モーメント(GD ² /4)	R軸(手首旋回)	28 kg·m ²	10 kg·m ²
	B軸(手首振り)	28 kg·m ²	10 kg·m ²
	T軸(手首回転)	11 kg·m ²	4 kg·m ²
本体質量	質量	550 kg	570 kg
	設置環境	温度 0~+45°C 湿度 20~80%RH(結露のないこと) 振動 4.9 m/s ² 以下 その他 <ul style="list-style-type: none"> 引火性及び腐食性ガス・液体がないこと 水、油、粉じんなどがかからないこと 電氣的ノイズ源が近くにないこと 	
電源容量*2	4.0 KVA		

*1: JIS B 8432に準拠しています。
 *2: 用途、動作パターンにより異なります。
 (注)本表はSI単位系で記載しています。

■ コントローラ DX200 標準仕様

項目	仕様
構造	防じん構造
外形寸法	600(幅)×520(奥行き)×730(高さ) mm (外部3軸対応可)
概略質量	100 kg以下
冷却方式	間接冷却
周囲温度	通電時: 0~+45°C, 保管時: -10~+60°C
相対湿度	最大90%(結露のないこと)
電源仕様	三相AC200 V/220 V (+10%, -15%) 50/60 Hz (±2%)
接地	D種(接地抵抗100Ω以下専用接地)
入出力信号	専用信号: 入力 23, 出力 5 汎用信号: 入力 40, 出力 40 最大入出力信号(オプション): 入力 4096, 出力 4096
位置制御方式	シリアルエンコーダ
メモリ容量	JOB: 200000ステップ, 100000ロボット命令 CIOラダー: 20000ステップ
拡張スロット	PCI: 2スロット
LAN(上位接続)	1個(10BASE-T/100BASE-TX)
シリアルI/F	RS-232C: 1個
制御方式	ソフトウェアサーボ
ドライブユニット	ACサーボ用サーボバック(9軸まとめ)
塗装色	前面: ライトグレー(マンセルN7.7相当) 本体: ダークグレー(マンセルN3相当)

■ プログラミングペンダント仕様

項目	仕様
外形寸法	169(幅)×314.5(高さ)×50(厚さ) mm
概略質量	0.998 kg
材質	強化プラスチック
操作機器	選択キー、軸操作キー、数値/アプリケーションキー、キー付きモード切り替えスイッチ(ティーチモード、プレイモード、リポートモード)、非常停止ボタン、イネーブルスイッチ、コンパクトフラッシュカードI/F装備(コンパクトフラッシュはオプション)
ディスプレイ	5.7インチカラーLCD、タッチパネル640×480ドット(漢字、ひらがな、カタカナ、英数字、その他)
保護等級	IP65
ケーブル長	標準 8 m, 最大(オプション): 36 m(延長ケーブル追加)



・ご使用前に取扱説明書とその他の付属書類などをすべて熟読し、正しくご使用ください。
 ・このカタログに記載の製品は、一般産業用ロボットMOTOMAN(モートマン)です。
 MOTOMANの故障や誤操作が直接人命を脅かしたり、人体に危害を及ぼすおそれがある用途に使用する場合は、その都度検討が必要ですので当社営業窓口までご相談ください。
 ・本資料中の適用写真は、分かりやすく説明するために安全さなど法令法規などで定められた安全のための機器、装置を取り除いて撮影しています。
 また、イラストなどはイメージを表現したものです。

製造・販売 株式会社 安川電機 ロボット事業部

北九州市八幡西区黒崎城石2-1 〒806-0004 TEL (093) 645-7703 FAX (093) 645-7802

東部営業部

埼玉東さいたま市北区宮原町 2-77-3 〒331-0812
 TEL (048) 871-6892 FAX (048) 871-6920

第一営業課 埼玉東さいたま市北区宮原町 2-77-3 〒331-0812
 TEL (048) 871-6893 FAX (048) 871-6920

第二営業課 埼玉東さいたま市北区宮原町 2-77-3 〒331-0812
 TEL (048) 871-6894 FAX (048) 871-6920

第三営業課 埼玉東さいたま市北区宮原町 2-77-3 〒331-0812
 TEL (048) 871-6895 FAX (048) 871-6920

バイオメディカル推進課 埼玉東さいたま市北区宮原町 2-77-3 〒331-0812
 TEL (048) 871-6896 FAX (048) 871-6920

中部営業部

豊田市柿本町 5-2-4 〒471-0855
 TEL (0565) 27-8901 FAX (0565) 27-8904

豊田第一営業課 豊田市柿本町 5-2-4 〒471-0855
 TEL (0565) 27-8901 FAX (0565) 27-8904

豊田第二営業課 豊田市柿本町 5-2-4 〒471-0855
 TEL (0565) 27-8901 FAX (0565) 27-8904

名古屋営業課 名古屋市中区名駅 3-25-9 堀内ビル 9 階 〒450-0002
 TEL (052) 581-9661 FAX (052) 581-2274

浜松営業課 浜松市中区砂山町 350 浜松駅前ビルディング 13 階 〒430-0926
 TEL (053) 456-2479 FAX (053) 453-3705

西部営業部

大阪市北区堂島 2-4-27 新藤田ビル 4 階 〒530-0003
 TEL (06) 6346-4533 FAX (06) 6346-4555

大阪営業課 大阪市北区堂島 2-4-27 新藤田ビル 4 階 〒530-0003
 TEL (06) 6346-4533 FAX (06) 6346-4555

広島営業課 広島市西区横川町 2-7-19 横川メディカルプラザ 6 階 〒733-0011
 TEL (082) 503-5833 FAX (082) 503-5834

九州営業課 北九州市八幡西区黒崎城石 2-1 〒806-0004
 TEL (093) 645-7735 FAX (093) 645-7736

塗装ロボット営業部

埼玉東さいたま市北区宮原町 2-77-3 〒331-0812
 TEL (048) 871-6891 FAX (048) 871-6920

名古屋営業 名古屋市中区名駅 3-25-9 堀内ビル 9 階 〒450-0002
 TEL (052) 581-9661 FAX (052) 581-2274

大阪営業 大阪市北区堂島 2-4-27 新藤田ビル 4 階 〒530-0003
 TEL (06) 6346-4533 FAX (06) 6346-4555

海外営業 北九州市八幡西区黒崎城石 2-1 〒806-0004
 TEL (093) 645-8042 FAX (093) 645-7746

クリーンロボット営業部

北九州市八幡西区黒崎城石 2-1 〒806-0004
 TEL (093) 645-7874 FAX (093) 645-7746

第一営業課 埼玉東さいたま市北区宮原町 2-77-3 〒331-0812
 TEL (048) 871-6897 FAX (048) 871-6920

第二営業課 北九州市八幡西区黒崎城石 2-1 〒806-0004
 TEL (093) 645-7874 FAX (093) 645-7746

第三営業課 北九州市八幡西区黒崎城石 2-1 〒806-0004
 TEL (093) 645-7874 FAX (093) 645-7746

グローバルサービスネットワーク

安川電機では、お客様に安心してご使用いただけるように、グローバルなサービスネットワークを準備しています。
 世界各国に現地法人及び代理店を設置し、お客様のご要望にお応えします。
 拠点情報の詳細は、下記webサイトをご参照ください。
<http://www.e-mechatronics.com/contact/afterservice/robot/oversea.html>

◆製品・技術情報サイト <http://www.e-mechatronics.com/>

"e-mechatronics.com"は、(株)安川電機が運営する製品・技術・販売・サービス情報を提供するサイトです。



株式会社 安川電機

この資料の内容についてのお問い合わせは、当社代理店もしくは、上記の営業部門にお尋ねください。

本製品の最終使用者が軍事関係であったり、用途が兵器などの製造用である場合には、「外国為替及び外国貿易法」の定める輸出規制の対象となることがありますので、輸出される際には十分な審査及び必要な輸出手続きをお取りください。

製品改良のため、定格、仕様、寸法などの一部を予告なしに変更することがあります。

資料番号 CHJP C940321 34A

© 2014年 2月 作成 14-2

13-12-28

無断転載・複製を禁止