

MOTOMAN専用デジタルインバータ溶接電源 MOTOWELD-RP500

用途：アーク溶接

適用ロボット：MOTOMAN-VA1400, -MA1400, -MA1900, -MH6, -HP20Dなど



500A級の 短絡溶接/パルス溶接電源が デジタル通信に対応!



高機能デジタル溶接電源として 充実の基本性能!

- ・鉄, ステンレス, アルミなどの各種溶接材料に対応。
- ・MIG/MAG/CO₂短絡溶接, およびパルス溶接に対応。
- ・定格使用率100%を実現し, 連続運転が可能。

従来機種^{*1}の2倍の制御速度で, さらに安定した溶接品質を実現!

- ・電圧制御, 最適波形制御の改善で, スパッタ発生を大幅に低減。
- ・粘性の高いワイヤ使用時や, アンダーカット・溶け落ち抑制で
指令電圧を下げたときのスパッタを低減。

*1: 従来機種MOTOWELD-EH500(アナログ指令のみ)

ワールドワイド対応!

- ・一次側入力電圧200V~220V/380~415Vに対応。
- ・中国CCC規格対応。

イーサネットによるデジタル通信^{*2}に対応し, 溶接条件設定・管理が容易!

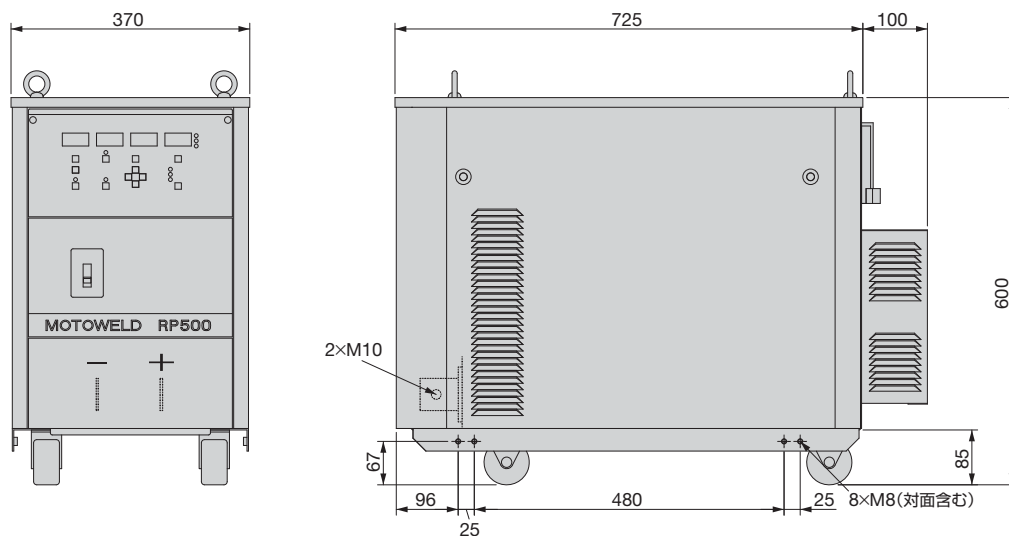
- ・ロボットコントローラのプログラミングペンダントで, RP500の溶接法・
溶接パラメータの設定・管理が可能。
- ・他のロボットコントローラへ, 溶接法・溶接パラメータのコピーが容易。
- ・データのバックアップができるので, 溶接電源の入れ替えが容易。

*2: ロボットコントローラDX100で対応(NX100はアナログ指令のみ対応)

RP500

MOTOWELD-RP500

■ 外形寸法 単位：mm



■ 定格・仕様

名称	MOTOWELD-RP500
溶接法	パルスMAG/MIG溶接、CO ₂ /MAG/MIG短絡溶接
対象溶接材	鉄、ステンレス、アルミ
定格入力電圧	三相AC200~220V±10% または 三相AC380~415V±10% (端子台切り替えにて電圧を選択)
定格周波数	50/60Hz
定格入力	27kVA/24.3kW

名称	MOTOWELD-RP500
出力電流 / 出力電圧範囲	30~500A/12~45V
定格使用率(10分周期)	100% 500A~42V
ロボット用I/F	イーサネット通信 (アナログI/Fはオプション)
始端検出用電圧(オプション)	波高値 220V±20% (ただし全波整流波形)
外形寸法(幅×奥行×高さ)*	370×825×600mm
概算質量	75kg

*: ねじ、アイボルトなどの突起物を除いた寸法です。



- ・ご使用前に取扱説明書とその他の付属書類などをすべて熟読し、正しくご使用ください。
- ・このカタログに記載の製品は、MOTOMAN専用溶接電源MOTOWELDです。
- ・MOTOWELDの故障や誤操作が直接人命を脅かしたり、人体に危害を及ぼすおそれがある用途に使用する場合は、その都度検出が必要ですので当社営業窓口までご相談ください。
- ・本資料中の通用写真は、分かりやすく説明するために安全さくなど法令法規などで定められた安全のための機器、装置を取り除いて撮影しています。
- また、イラストなどはイメージを表現したものです。

製造・販売 株式会社 安川電機 ロボット事業部

北九州市八幡西区黒崎城石2-1 〒806-0004 TEL (093) 645-7703 FAX (093) 631-8140

東部営業部

埼玉東さいたま市北区宮原町 2-77-3 〒331-0812
TEL (048) 871-6892 FAX (048) 871-6920
第一営業課 埼玉東さいたま市北区宮原町 2-77-3 〒331-0812
TEL (048) 871-6893 FAX (048) 871-6920
第二営業課 埼玉東さいたま市北区宮原町 2-77-3 〒331-0812
TEL (048) 871-6894 FAX (048) 871-6920
第三営業課 埼玉東さいたま市北区宮原町 2-77-3 〒331-0812
TEL (048) 871-6895 FAX (048) 871-6920
バイオメディカル推進課 埼玉東さいたま市北区宮原町 2-77-3 〒331-0812
TEL (048) 871-6896 FAX (048) 871-6920

中部営業部

豊田市柿本町 5-2-4 〒471-0855
TEL (0565) 27-8901 FAX (0565) 27-8904
豊田第一営業課 豊田市柿本町 5-2-4 〒471-0855
TEL (0565) 27-8901 FAX (0565) 27-8904
豊田第二営業課 豊田市柿本町 5-2-4 〒471-0855
TEL (0565) 27-8901 FAX (0565) 27-8904
名古屋営業課 名古屋市中区名駅 3-25-9 堀内ビル 9階 〒450-0002
TEL (052) 581-9661 FAX (052) 581-2274
浜松営業課 浜松市中区砂山町 350 浜松駅南ビルディング 13階 〒430-0926
TEL (053) 456-2479 FAX (053) 453-3705

西部営業部

大阪市北区堂島 2-4-27 新藤田ビル 4階 〒530-0003
TEL (06) 6346-4533 FAX (06) 6346-4555
大阪営業課 大阪市北区堂島 2-4-27 新藤田ビル 4階 〒530-0003
TEL (06) 6346-4533 FAX (06) 6346-4555
広島営業課 広島市西区横川町 2-7-19 横川メディカルプラザ 6階 〒733-0011
TEL (082) 503-5833 FAX (082) 503-5834
九州営業課 北九州市八幡西区黒崎城石 2-1 〒806-0004
TEL (093) 645-7735 FAX (093) 645-7736

塗装ロボット営業部

埼玉東さいたま市北区宮原町 2-77-3 〒331-0812
TEL (048) 871-6891 FAX (048) 871-6920
名古屋営業 名古屋市中区名駅 3-25-9 堀内ビル 9階 〒450-0002
TEL (052) 581-9661 FAX (052) 581-2274
大阪営業 大阪市北区堂島 2-4-27 新藤田ビル 4階 〒530-0003
TEL (06) 6346-4533 FAX (06) 6346-4555
海外営業 北九州市八幡西区黒崎城石 2-1 〒806-0004
TEL (093) 645-8042 FAX (093) 645-7746

クリーンロボット営業部

北九州市八幡西区黒崎城石 2-1 〒806-0004
TEL (093) 645-7874 FAX (093) 645-7746
第一営業課 埼玉東さいたま市北区宮原町 2-77-3 〒331-0812
TEL (048) 871-6897 FAX (048) 871-6920
第二営業課 北九州市八幡西区黒崎城石 2-1 〒806-0004
TEL (093) 645-7874 FAX (093) 645-7746
第三営業課 北九州市八幡西区黒崎城石 2-1 〒806-0004
TEL (093) 645-7874 FAX (093) 645-7746

グローバルサービスネットワーク

安川電機では、お客様に安心してご使用いただけるように、グローバルなサービスネットワークを準備しています。
世界各国に現地法人及び代理店を設置し、お客様のご要望にお応えします。
拠点情報の詳細は、下記webサイトをご参照ください。
<http://www.e-mechatronics.com/contact/robot/afterservice/oversea.jsp>

◆製品・技術情報サイト <http://www.e-mechatronics.com/>

"e-mechatronics.com" は、(株)安川電機が運営する製品・技術・販売・サービス情報を提供するサイトです。



株式会社 安川電機

この資料の内容についてのお問い合わせは、当社代理店もしくは、上記の営業部門にお尋ねください。

本製品の最終使用者が軍事関係であったり、用途が兵器などの製造用である場合には、「外国為替及び外国貿易法」の定める輸出規制の対象となることがありますので、輸出される際には十分な審査及び必要な輸出手続きをお取りください。

製品改良のため、定格、仕様、寸法などの一部を予告なしに変更することがあります。

資料番号 CHJP C940552 04A

© 2013年 5月 作成 11-6

13-3-26

無断転載・複製を禁止